



**Betriebsanleitung**

**zu**

**Heißvergussgerät**

**Dicorel 3001S**

**No.**

\_\_\_\_\_

# **Inhaltsverzeichnis**

**Grundlegende Sicherheitshinweise**

**Allgemeines**

**Maßnahmen vor dem Einsatz**

**Schneller Überblick**

**1. Heiz- & Brennvorrichtung**

**2. Vergießvorgang**

**3. Unterhalt**

**4. Transport**

**5. Mögliche Störungen und Ihre Beseitigungen**

**6. Ersatzteile**

## **Konformitätserklärung**

Wir erklären in alleiniger Verantwortung, dass die Maschinen:

### **WAKRA Dicorel 3001S & 3010S**

mit folgenden Normen und Dokumenten gemäß den Bestimmungen nach:

- den Maschinenrichtlinie 98/37/EG, Anhang II A, respektive nach 2006/42EG
- den Niederspannungsrichtlinie 73/23/EWG, respektive nach 2006/95EG
- der elektromagnetischen Verträglichkeit EMV, Richtlinie 2004/108/EG
- Ortsveränderlichen Schmelzöfen mit Flüssiggas-Feuerungen DIN 30695

Übereinstimmt:

DIN EN ISO12100  
BGVD34  
EN 55014-1

DIN EN 500-1 /5  
DIN EN 60204-1  
EN 55014-2+A1+A2

## **Déclaration de conformité**

Nous déclarons sous notre propre responsabilité que les machines:

### **WAKRA Dicorel 3001S & 3010S**

sont en conformité avec les normes ou documents suivants conforme aux réglementations

- La Directive Machines 98/37/CE, annexe IIA, respectivement, après 2006/42/CE
- La Directive Basse Tension 73/23/CEE, respectivement, après 2006/95/EG
  - Directive Compatibilité Electromagnétique EMC 2004/108/CE
- Les collectivités locales fours variables avec des fours à gaz liquide DIN 30695

DIN EN ISO12100  
BGVD34  
EN 55014-1

DIN EN 500-1 /5  
DIN EN 60204-1  
EN 55014-2+A1+A2

**WAKRA Maschinen GmbH**



Peter Kanne

Schopfheim, 20.5.2016

## Grundlegende Sicherheitshinweise

Das Heißvergussgerät Dicorel 3001S ist ausschließlich für das vergießen von Fugen oder Risse konzipiert. Vor Inbetriebnahme muss die Betriebsanleitung, von jedem der mit oder an der Maschine arbeitet, gelesen werden. Die Maschine darf nur in einem technisch einwandfreien Zustand verwendet werden. Störungen welche die Sicherheit beeinträchtigen, müssen umgehend beseitigt werden. Eigenmächtige Veränderungen, der ursprünglichen Eigenschaften der Maschine, dürfen nur vom Hersteller durchgeführt werden.

## Warnhinweise und Symbole

Auf der Maschine sind wichtige Anweisungen und Warnhinweise durch Symbole dargestellt, welche im Folgenden beschrieben werden.



Lesen Sie die Betriebsanleitung



Augenschutz tragen!



Schutzhandschuhe tragen!



Allgemeines Sicherheitswarnsymbol



Heiße Oberflächen,  
Berührungen können zu  
Verbrennungen führen

Verlassen Sie nicht den bestimmungsgemäßen Bedienplatz, während Sie das Gerät betreiben. Dieser befindet sich hinter dem Gerät an den Bedienelementen. Propangasschläuche sind vor Beschädigungen zu schützen.

## Allgemeines

Mit der Dicorel 3001S wurde ein kompaktes Vergussgerät zum heißen Ausgießen von Spannungsrissen auf Fahrbelägen, Dehnfugen etc. geschaffen. Die zu verarbeitende Heißvergussmasse wird im Bitumenkocher, der Teil der Maschine ist, durch indirekte Beheizung (über Brandschutzplatte) schonend auf Vergusstemperatur gebracht. Durch das beheizbare Dosierventil gelangt die Masse zur Vergussstelle. Die große Beweglichkeit und die einfache Handhabung garantieren ein exaktes Vergießen bei optimalen Temperaturen.



Da mit offener Flamme gearbeitet wird, darf das Gerät nie unbeaufsichtigt aufgeheizt oder betrieben werden. Brandgefahr!

**Wichtiger Hinweis:** Sind Sie mit dem Einsatz des Heißvergussgerätes DICOREL 3001S nicht vertraut, empfehlen wir Ihnen, unbedingt, diese Betriebsanleitung sorgfältig zu studieren. Das Gerät soll nur seinem Zweck entsprechend richtig eingesetzt werden.



Da die Vergussmasse bis auf ca. 200 °C erwärmt wird, kann auch das Vergussgerät im Bereich des Kochers Temperaturen bis über 100 °C aufweisen. Bei Berührung besteht somit Verbrennungsgefahr!

Das Gerät ist als verwindungssteife, 3-rädrige Stahlkonstruktion konzipiert. Über zwei fixen Rädern und einem um 360 Grad dreh- und bremsbarem Rad befindet sich auf einer Brandschutzplatte der doppelwandige Bitumenkocher. Am Kocherausgang ist, leicht demontierbar, das Düsenventil angeflanscht. Die Ausgussmenge wird durch das Düsenventil mittels Gestänge eingestellt. Der Kocher wird mit Propangas beheizt. Ein im Kocher integrierter Temperaturfühler zeigt die Temperatur der Masse am Boden des Kochers an.

Das Temperatursteuerventil, das in Abhängigkeit eines Messfühlers in der Vergussmasse den Gasstrom für den Hauptbrenner regelt, steuert die Temperatur der Vergussmasse in einem eingestellten Regelbereich zwischen 150 und 200 Grad Celsius.

## Technische Daten:

### **WAKRA**

### **Dicorel 3001S**

---

Kochervolumen	40 Liter
Beheizung	indirekt
Heizflamme	Speisung mit Propangas
Dosierventil	beheizt
Brenner	14,5 kW
Düsen	Drehschieberdüse
Temperaturkontrolle	mittels geregelter Temperatursteuerung visuelle Temperaturanzeige
Abmessungen	850x490x800 mm
Gewicht	ca. 95 kg Leermasse, ca. 140 kg befüllt

## Maßnahmen vor dem Einsatz

Vor der Inbetriebnahme der Maschine muss diese auf äußere Beschädigungen kontrolliert werden. Insbesondere die Propangasschläuche sind auf Beschädigungen zu untersuchen. Des Weiteren muss überprüft werden, ob die gasführenden Elemente dicht sind.

Es muss gewährleistet sein das der Bediener immer ausreichend Sicht auf den Arbeitsbereich hat und bei Bedarf alle erforderlichen Bedienungselemente und Sicherheitseinrichtungen erreichen kann. Mit Ausnahme des Bedieners darf sich keine weitere Person im Arbeitsbereich der Maschine aufhalten. Lassen Sie die Maschine nie ohne Überwachung, wenn diese nicht hinreichend, gegen unbefugten Zugriff durch Fremden, gesichert ist. Während des Betriebs muss das Gerät unter ständiger Aufsicht des Bedienpersonals stehen. Zum Löschen von in Brand geratenen Bitumenmassen sind geeignete Löschmittel (Löschsand, Schaum- oder Trockenlöscher) bereitzuhalten. Wasser darf zum Löschen nicht verwendet werden!

Kontrollieren Sie, ob das Gerät mit der eingebauten Bremse blockiert ist und nicht wegfahren kann. Vergewissern Sie sich, dass die verwendete Propanflasche gefüllt ist und die Verschraubungen an den Schläuchen dicht sind und kein Gas austreten kann. Kontrollieren Sie, ob sich genügend Vergussmasse im Kocher befindet und ergänzen Sie diese, wenn nötig.

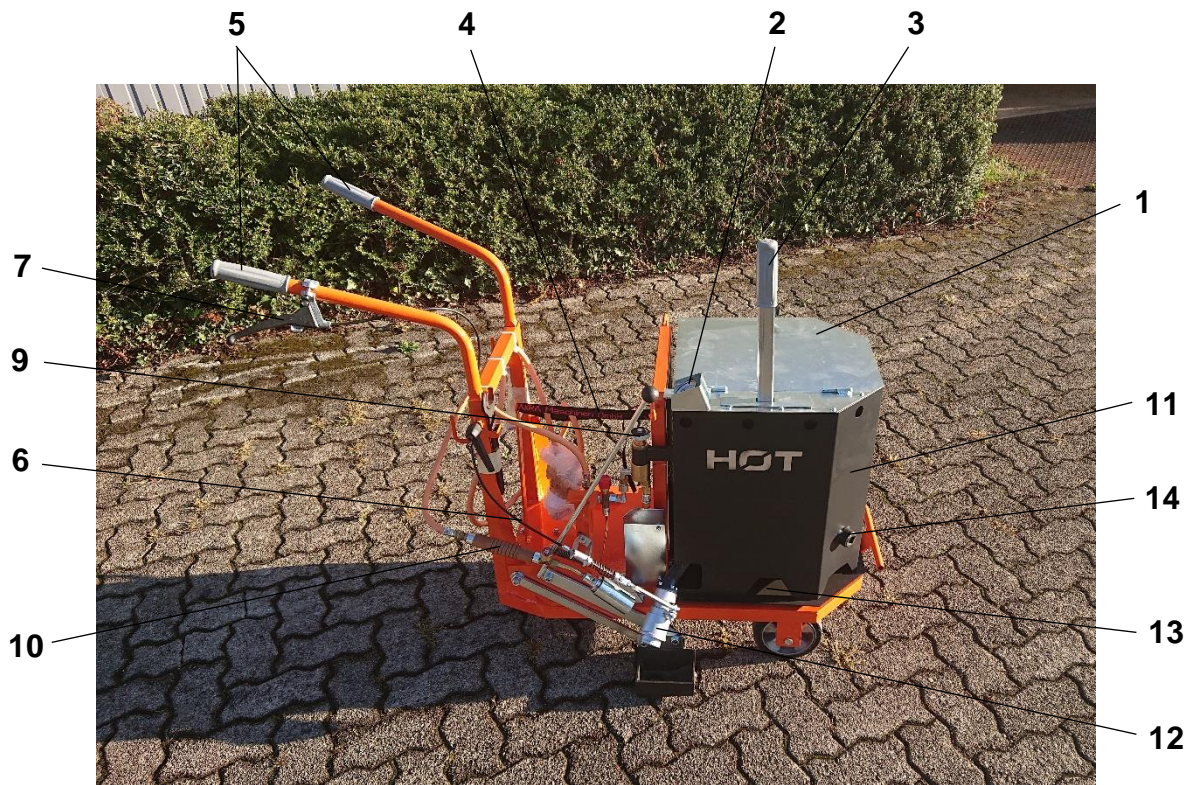


**Achtung!**

Propangas ist schwerer als Luft. Verwenden Sie das Gerät daher niemals in Gräben, Bodenvertiefungen oder geschlossenen Räumen! Explosionsgefahr!

Achten Sie auf zweckmäßige Arbeitskleidung wie Stiefel mit Stahlkappen, Arbeitshandschuhe und Schutzbrille.

## Schneller Überblick



### Dicorel D 3001S

- |                                     |   |
|-------------------------------------|---|
| 01 Kocher-Deckel                    | 11 Kocher                               |
| 02 Temperaturanzeige                | 12 Ausgussdüse                          |
| 03 Schwing-Rührwerk                 | 13 Öffnung zum Zünden des Bodenbrenners |
| 04 Befestigung für Propangasflasche | 14 Anschluss für Kocherauslaufhahn      |
| 05 Einsteckholme                    |   |
| 06 Seilzug zu Ausgussdüse           |   |
| 07 Hebel zu Ausgussdüse             |   |
| 08 Radbremse auf Drehrolle          |   |
| 09 Temperatursteuerventil           |   |
| 10 Handbrenner                      |   |

# 1. Heiz- und Brennervorrichtung

Das Aufheizen des Kochers erfolgt mittels Propangas, welches aus einer handelsüblichen Flasche gezapft wird. Das an die Flasche angeschraubte Druckreduzierventil ist auf 1,25 bar eingestellt. Vom Ventil führen zwei Leitungsschläuche zu den jeweiligen Brennern. Der dem Bediener zugerichtete Drehhahn speist den fest installierten Ringbrenner, welcher für die Kocherbeheizung zuständig ist. **Der Durchlass am Brenner ist durch uns fix eingestellt und plombiert. Er darf nicht verändert werden.** Die andere Seite der Leitung speist den Handbrenner **10**; mit diesem kann auf der rechten Seite der Maschine **13** der Ringbrenner gezündet werden. Andererseits wird mit dem Handbrenner **10** je nach Bedarf die Vergussdüse **12** erwärmt.



Erscheint Ihnen irgendetwas am Gerät nicht ganz korrekt, lassen Sie das Problem durch einen Fachmann beheben.

## 2. Vergießvorgang

Das Vergussgerät befindet sich in kaltem Zustand. Vom letzten Einsatz befindet sich beispielsweise noch Vergussmasse im Kocher und in der Vergussdüse.

- 2.1 Temperatursteuerventil **09** auf den Regelbereich 150 Grad Celsius einstellen
- 2.2 An der Propangasflasche das Ventil öffnen.
- 2.3 Handbrenner **10** mit mechanischer Zündvorrichtung zünden.
- 2.4 Gaszufuhr zu Ringbrenner öffnen, **roter Knopf** der Flammüberwachung (anschließend an die Temperatursteuerung **09**) drücken und gedrückt halten. Erst jetzt fließt das Gas in den Ringbrenner. Den angezündeten Handbrenner nun unverzüglich auf der rechten Kocherseite unten in die Öffnung **13** einführen und den Brenner zünden. Der rote Flammüberwachungskopf muss während des Zündvorganges gedrückt sein und dies für ca. 10 Sec.; vergewissern Sie sich, dass der Brenner auch brennt.
- 2.5 Bei kontinuierlicher Überwachung der Anlage soll nun die Vergussmasse auf die notwendige Temperatur hochgefahren werden. (Dazu die Empfehlungen des Herstellers der Vergussmasse beachten)
- 2.6 Wenn sich die Masse verflüssigt hat und die Temperatur bei ca. 150 Grad liegt, beginnt das Temperatursteuerventil **09** den Gasstrom zu drosseln. Die Temperatur der Vergussmasse pendelt sich auf ca. 190 Grad Celsius ein. Der Handbrenner **10** wird jetzt zum Beheizen der Düse und Düsenrohr verwendet. Nach ca. 2-5 Minuten kann nun über den Hebel **07**, auf der rechten Seite der Maschine, die Düse leicht geöffnet werden.  
**Achtung:** Hier soll mit einer sehr weichen Flamme beheizt werden! (Eine starke Flamme und kontinuierliches Beheizen führt zur Verkoksung der Düse)
- 2.7 Sobald Sie feststellen, dass die Vergussmasse beim Betätigen des Hebels **07** läuft, kann mit dem Vergussprozess begonnen werden. Zu diesem Zweck wird die Maschine rückwärts gezogen und die Düse möglichst genau der zu vergießenden Stelle nachgeführt. Beachten Sie stets die Massentemperatur im Kocher. Sie soll nicht über 190 Grad steigen (Angaben des Herstellers beachten), da sonst die meisten Vergussmassen Schaden nehmen. Durch zeitweises Ausschalten des Brenners kann die gewünschte Temperatur unter 150° gebracht werden.



(Druckreduzierventil schließen, zudrehen). Dies ist z.B. nötig, wenn an einer Bergstrecke vergossen werden muss.

- 2.8 Beim Nachfüllen des Kochers ist darauf zu achten, dass der Kocher noch zu ca. 1/4 mit heißer Vergussmasse gefüllt ist, da sich so die neu hinzugefügte, kalte Vergussmasse schneller erwärmt und damit ohne Unterbruch weitergearbeitet werden kann.



**Achtung!**

Beim Nachfüllen des Kochers mit neuer Bitumenmasse ist darauf zu achten, dass Sie keine Spritzer der heißen Masse aus dem Kocher ins Gesicht oder an sonstige, nicht geschützte Hautstellen bekommen. Verbrennungsgefahr!  
Neue Bitumenmasse immer mit Handschuhen und langsam in den Kocher gleiten lassen!

- 2.9 Ist die Arbeit beendet und das Vergussgerät wird nicht mehr gebraucht, so werden beide Brenner abgeschaltet (Doppelventil zudrehen) und das Hauptventil an der Propangasflasche fest zudreht. Das Vergussgerät kühlt automatisch ab. Es ist nicht nötig, die Vergussmasse abzulassen, da bei einem nächsten Einsatz Kocher und Düse wieder, wie beschrieben, aufgeheizt werden.



Bis die Masse ausgekühlt ist, bleibt das Gerät noch für ca. 1 Stunde sehr heiß. Es besteht somit immer noch eine gewisse Brandgefahr!

### **3. Unterhalt**

Bei korrekter Bedienung der Anlage ist der Unterhalt minimal.

Werden Kocher und Düse zu stark und zu schnell aufgeheizt, kann sich die Vergussmasse zersetzen und die dann entstehenden Ablagerungen können die Düse verstopfen. Wenn dies einmal auftritt, kann die Düse wie folgt gereinigt werden:

- 3.1 Bei kalter Anlage soll mit dem Handbrenner nur die Düse aufgeheizt werden. Sobald sich der Hebel bewegen lässt und die Vergussmasse in der Düse flüssig geworden ist, soll der Düseninhalt durch öffnen der Düse abgelassen werden. Nun können die vier Schrauben am Düsenflansch gelöst werden und die Düse kann so vom Kocher getrennt werden. Anhand der Ersatzteilzeichnung kann nun die Düse in Einzelteile zerlegt und gereinigt werden.



Da mit offener Flamme gearbeitet wird, darf das Gerät nie unbeaufsichtigt aufgeheizt oder betrieben werden. Brandgefahr!

## **4. Transport**

Zum leichteren Transport können die Griffrohre am Gerät mit den Knebelschrauben gelöst und demontiert werden. Zum Heben des Gerätes sind an diesem 2 Aufhängeösen und vorne am Kocher an der Bodenplatte ein T-Griff angebracht.



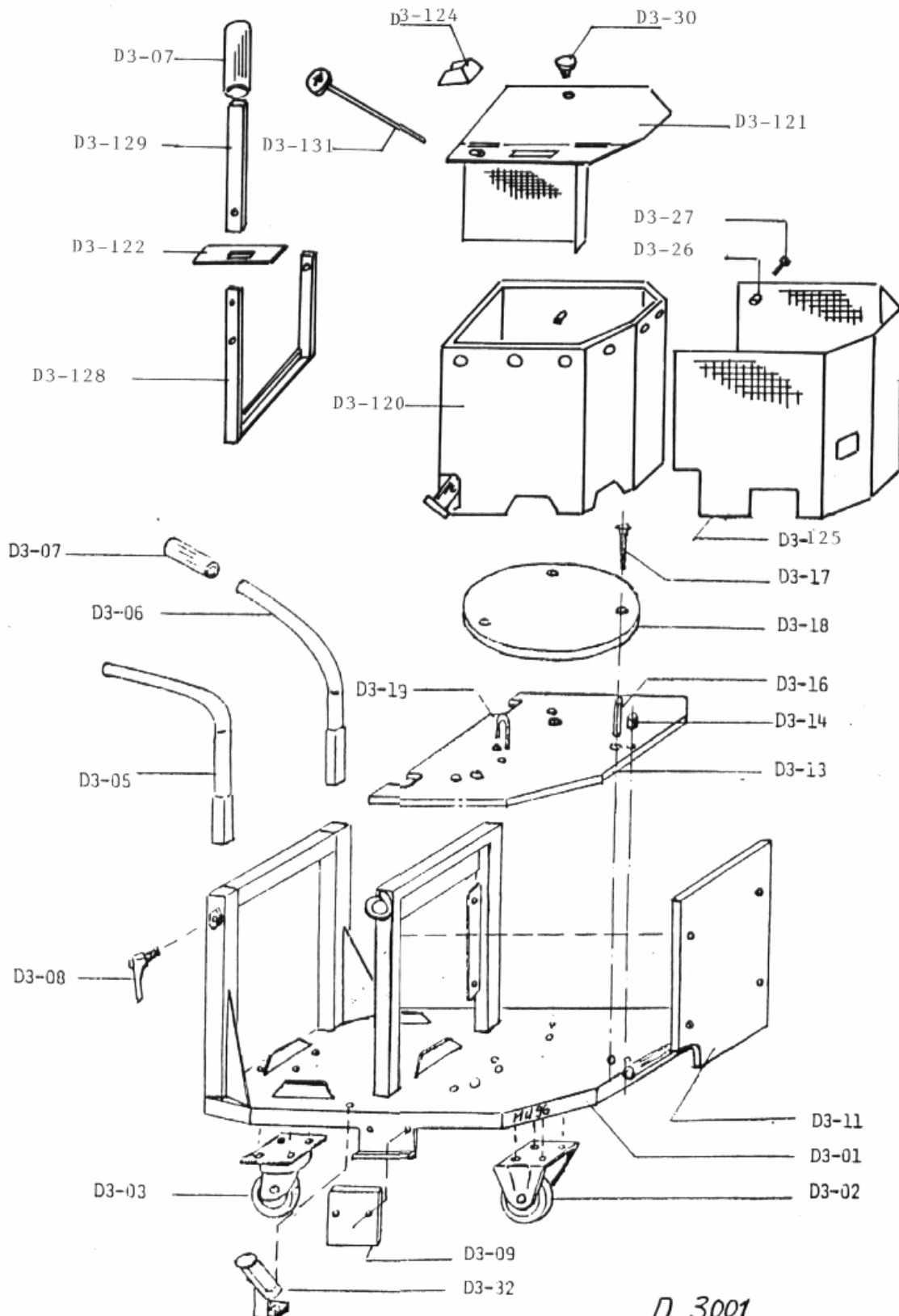
Beim Transport der Maschine ist darauf zu achten, dass diese nie freischwebend über Personen hängt! Das Gerät darf nicht im beheizten Zustand transportiert werden! Brandgefahr

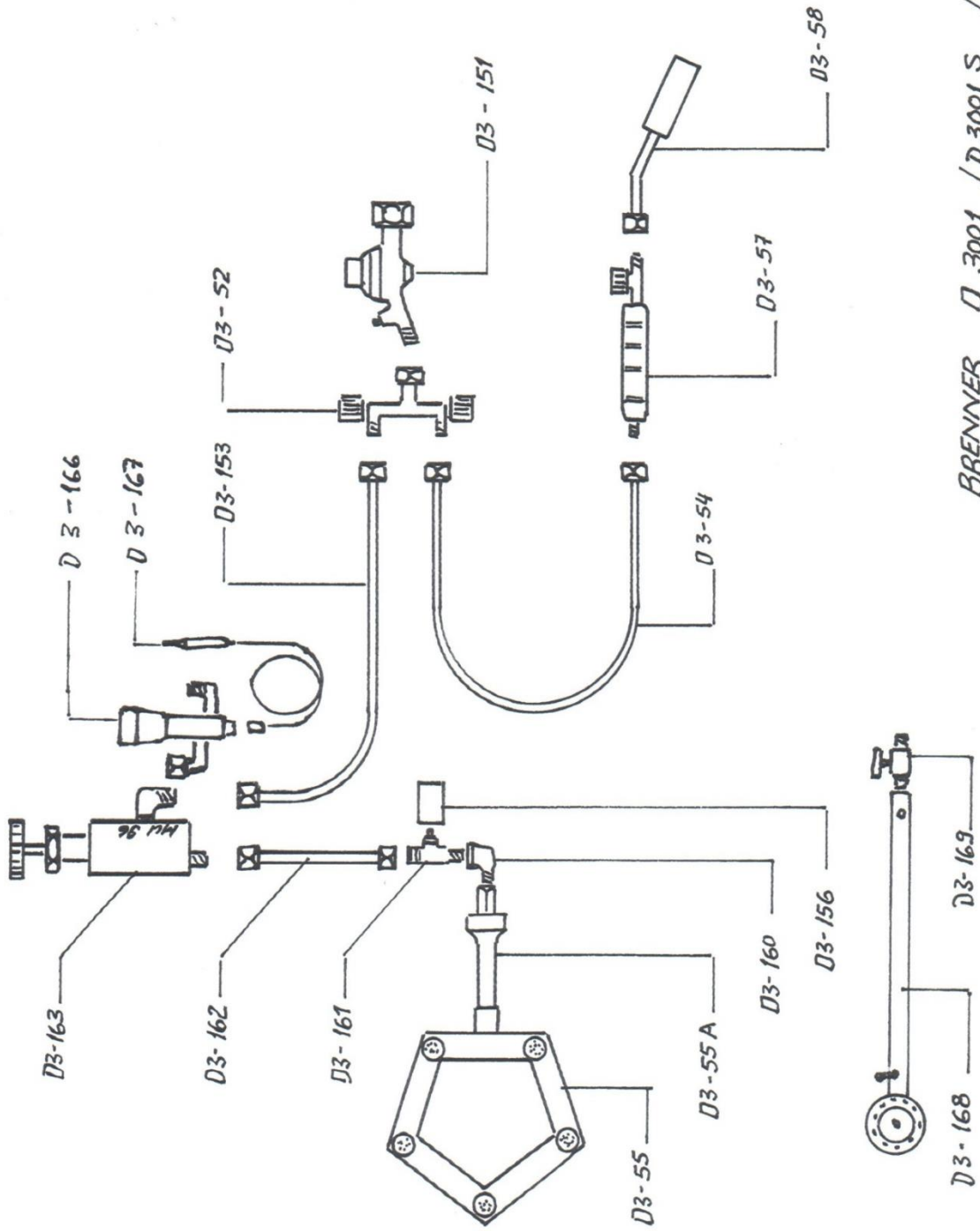
## 5. Mögliche Störungen und Ihre Beseitigung

<u>Fehler</u>	<u>Ursache</u>	<u>Abhilfe</u>
Brenner kann nicht gezündet	Kein Gas	Gasflaschen-Inhalt werden prüfen
	Roter Knopf an der Flammüberwachung nicht Betätigt	Knopf während des Zündvorganges für ca. 10 Sec. gedrückt halten
	Propanventil geschlossen	Ventil öffnen
	Regulierhähne an Doppelventil geschlossen	Regulierhähne öffnen
Kein Austritt von Vergussmasse	Masse zu wenig warm	Masse auf optimale Temperatur bringen (ca. 160-200 Grad)
	Düse nicht vorgeheizt	Düse vorsichtig vorwärmen
	Düse verstopft	Düse demontieren und nach <b>Punkt 4.1</b> der Betriebsanleitung reinigen

## 6. Ersatzteile

Die üblichen Ersatzteile liegen bei uns auf Lager. Wir bitten Sie bei der Bestellung die entsprechenden Zeichnungsnummern bekanntzugeben, die Sie bitte aus der Ersatzteilliste resp. aus der Ersatzteil-Zeichnung entnehmen wollen.

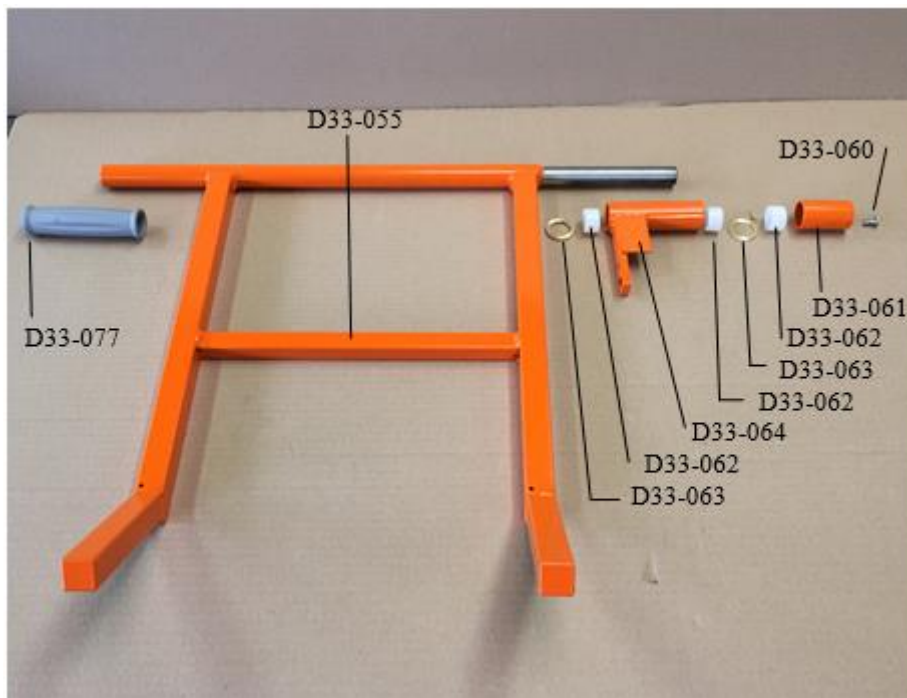




BRENNER D 3001 / D 3001 S / D 3010

Zeichnungs-Nummer	Artikel	Stk.
D3-01	Chassis	1
D3-02	Bockrolle	2
D3-03	Lenk-/Bremsrolle	1
D3-04	Schraube zu Lenk-/Bremsrolle M8x20	4
D3-08	Klemmschraube zu Holm M10x20	2
D3-09	Brandschutz bei Düse	1
D3-10	Schraube zu Brandschutz M6x30	2
D3-11	Brandschutz Rahmen	1
D3-12	Schrauben Brandschutz Rahmen M8x35	4
D3-13	Brandschutz unten	1
D3-14	Hülse zu Brandschutz	3
D3-15	Schraube M8x40	3
D3-16	Distanzhülse Brandplatte	3
D3-17	Schlossschraube Brandplatte M10x140	3
D3-18	Brandplatte (Guss)	1
D3-19	Befestigung Ringbrenner	1
D3-120	Bitumen-Kocher	1
D3-121	Deckel zu Kocher	1
D3-122	Schutz zu Rührwerk	1
D3-23	Schraube zu Schutz M6x10	2
D3-124	Schutz zu Thermometer	1
D3-125	Schutzgitter	1
D3-128	Rührstab-Schwinge	1
D3-129	Hebel zu Rührwerk	1
D3-30	Pilzgriff zu Kocherdeckel	1
D3-131	Thermometer	1
D3-32	Halter zu Handbrenner	1
D3-33	Schraube zu Handbrennerhalter	1
D3-50	Schraube Inbus M5x16	4
D3-151	Druckreduzierventil mit Schlauchbruchsicherung 1,5 bar	1
D3-52	Doppelabgang-Propanventil	1
D3-153	Schlauch 1480 mm lang	1
D3-54	Schlauch 2000 mm lang	1
D3-55	Ringbrenner	1
D3-55a	Venturirohr	1
D3-156	Plombe zu Ringbrenner	1
D3-57	Handgriff zu Handbrenner	1
D3-58	Düsenrohr zu Handbrenner	1
D3-160	Winkel G1/4" 90 Grad	1
D3-161	Ventil	1
D3-162	Schlauch 220 mm	1
D3-163	Temperaturregler	1
D3-165	Gurt für Gasflaschenbefestigung	1
D3-166	TFU Flammenüberwachung	1
D3-167	Thermoelement	1
D3-168	Brenner kompl. D3001S und D3010S	1
D3-169	Ventil zu Brenner	1

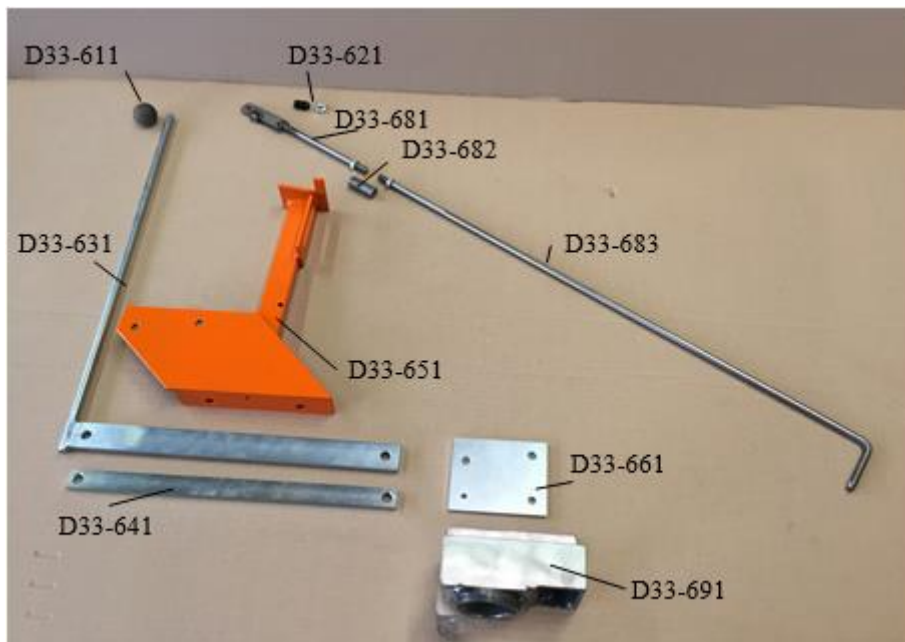
06/03/MG/10/14



### GRIFFTEIL

Teile-Nr.	Bezeichnung	Menge
D33-055	Doppelgriffhalter	1
D33-060	Inbusschraube	1
D33-061	Hülse als Fixteil	1
D33-062	Lagerhülse Nylon	3
D33-063	Distanzscheibe Bronze	2
D33-064	Düsenverstellhülse	1
D33-077	Gummi-Griff	1





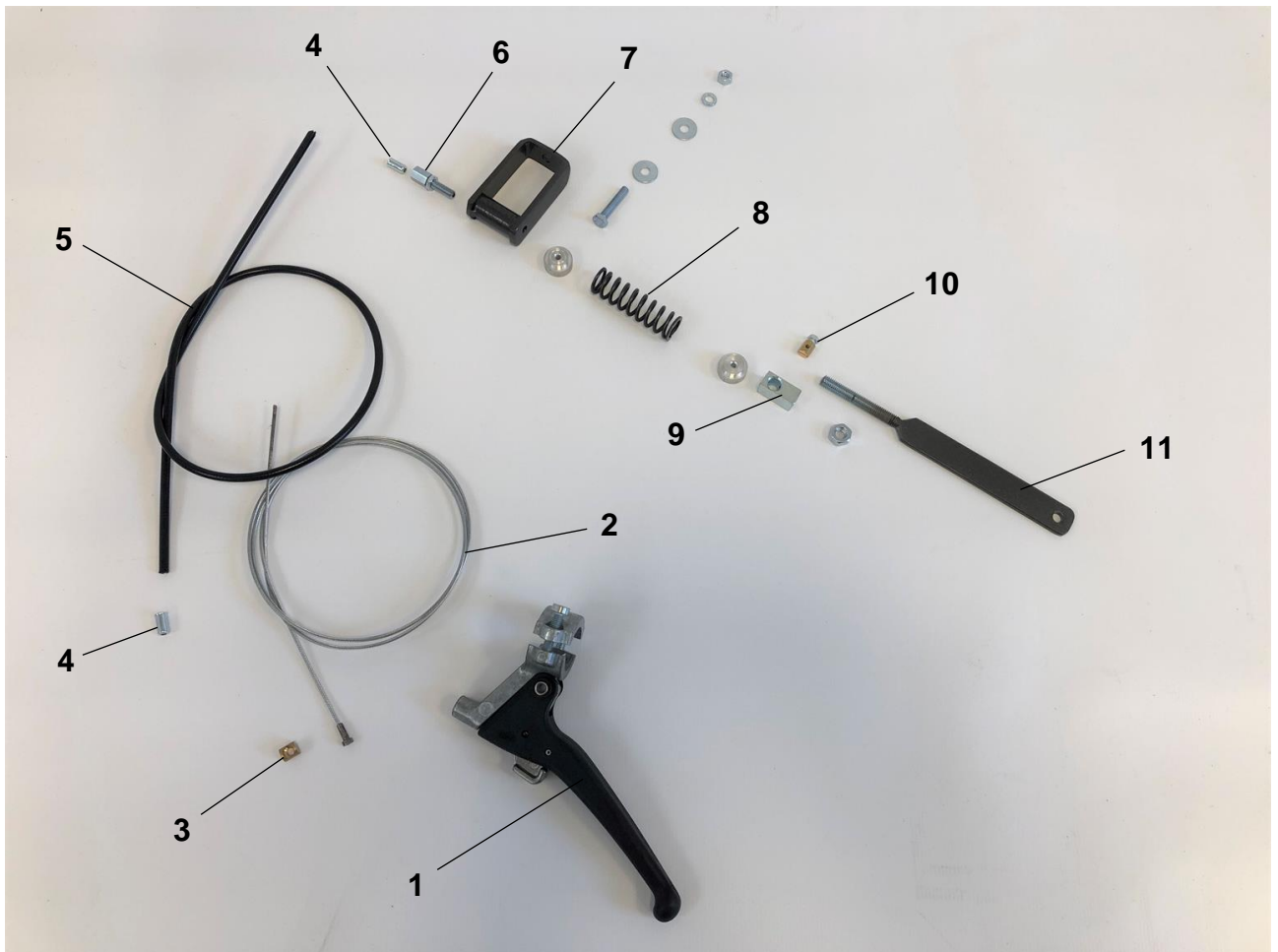
### ABZIEHSCHUH

Teile-Nr.	Bezeichnung	Menge
D33-611	Rundknopf	1
D33-621	Kugelschraube	1
D33-631	Verstellhebel Parallelogramm	1
D33-641	Unteres Parallelogramm	1
D33-651	Halter zu Parallelogramm	1
D33-661	Platte zu Parallelogramm	1
D33-671	Schubstange komplett, passend zur Düsenverstellung	1
D33-681	Schubstange kurz	1
D33-682	Einstellhülse Schubstange	1
D33-683	Schubstange lang	1
D33-691	Abziehschuh rund	



### DREH-SCHIEBEDÜSE

Teile-Nr.	Bezeichnung	Menge
D33-360	Düse innen	1
D33-361	Düsenhülse außen	1
D33-365	Segerring	1
D33-366	Scheibe	1
D33-367	Imbussenkschraube M6x16	1
D33-350	Befestigungsschraube Düse M5x16	4



### HEBEL ZU DREH-SCHIEBEDÜSE

Pos.	Teile-Nr.	Bezeichnung	Menge
1	D3001-100	Handhebel Magura	1
2	D3001-101	Innenzug 910mm	1
3	D3001-102	Adapterbuchse Birnen-Walze	1
4	D3001-103	Buchse zu Zugaußenhülle Ø5mm	2
5	D3001-104	Zugaußenhülle Ø5, 850mm	1
6	D3001-105	Verstellschraube zu Zug M5	1
7	D3001-106	Gegenhalter	1
8	D3001-107	Druckfeder	1
9	D3001-108	Zugöse	1
10	D3001-109	Schraubnippel	1
11	D3001-110	Zugstange	1